



Fabryka Maszyn i Urządzeń Gastronomicznych

Kromet® Sp. z o. o.

ul. Poczтовая 30, 66-600 Krosno Odrzańskie

Tel.: 68 383 5273 centrala, 68 3835431 fax, 68 383 5461 dział handlowy

www.kromet.com.pl, e-mail: handlowy@kromet.com.pl

DOKUMENTACJA TECHNICZNO RUCHOWA

PIEKARNIK ELEKTRYCZNY

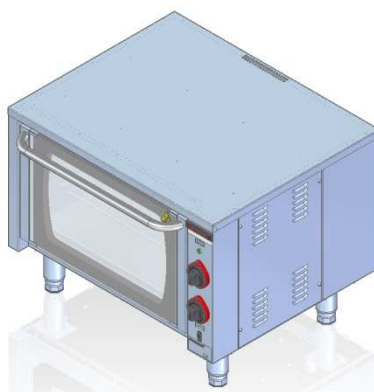
700.PE-1/3



700.PE-1/2



700.PE-1



Wyrób posiada atest Państwowego Zakładu Higieny nr B-BŻ-6071-222/19/D
Krosno Odrzańskie, listopad 2021 r.

1.	CHARAKTERYSTYKA	3
1.1	Przeznaczenie urządzenia	3
1.2	Opis urządzenia	3
1.3	Dane techniczne	4
2.	INSTALACJA URZĄDZENIA	4
2.1	Pomieszczenia	5
2.2	Podłączenie urządzenia do instalacji elektrycznej	5
3.	WARUNKI BEZPIECZEŃSTWA I HIGIENY PRACY.....	6
4.	INSTRUKCJA OBSŁUGI.....	7
4.1	Przygotowanie urządzenia do pracy	7
4.2	Próbny rozruch urządzenia.....	7
4.3	Czynności związane z uruchomieniem i pracą urządzenia.....	8
4.3.1	Uruchomienie urządzenia	8
4.4	Czynności związane z zakończeniem pracy na urządzeniu	8
5.	INSTRUKCJA KONSERWACJI I REMONTU	8
5.1.1	Konserwacja codzienna	8
5.1.2	Konserwacja okresowa.....	10
5.1.3	Przegląd okresowy	11
6.	CZĘŚCI ZAMIENNE	12
6.1	Wykaz części zamiennych.....	12
6.2	Schemat rozstrzelony	13
7.	SCHEMAT ELEKTRYCZNY.....	14
7.1	Schemat elektryczny 700.PE-1	14
7.2	Legenda do schematu elektrycznego.....	15
8.	PAKOWANIE, TRANSPORT	15
9.	UWAGI KOŃCOWE	15
10.	PRAWIDŁOWE USUWANIE ZUŻYTEGO SPRZĘTU.....	16
11.	WYKAZ PUNKTÓW ZBIÓRKI ZUŻYTEGO SPRZĘTU	17

UWAGA: Przed przystąpieniem do użytkowania urządzenia należy dokładnie zapoznać się z treścią niniejszej instrukcji zawierającej wskazówki i zalecenia dotyczące prawidłowego użytkowania i obsługi. Przestrzeganie zawartych w instrukcji zaleceń zapewni długotrwałe i niezawodne działanie urządzenia. Niniejszą instrukcję obsługi należy umieścić w widocznym miejscu przy urządzeniu.

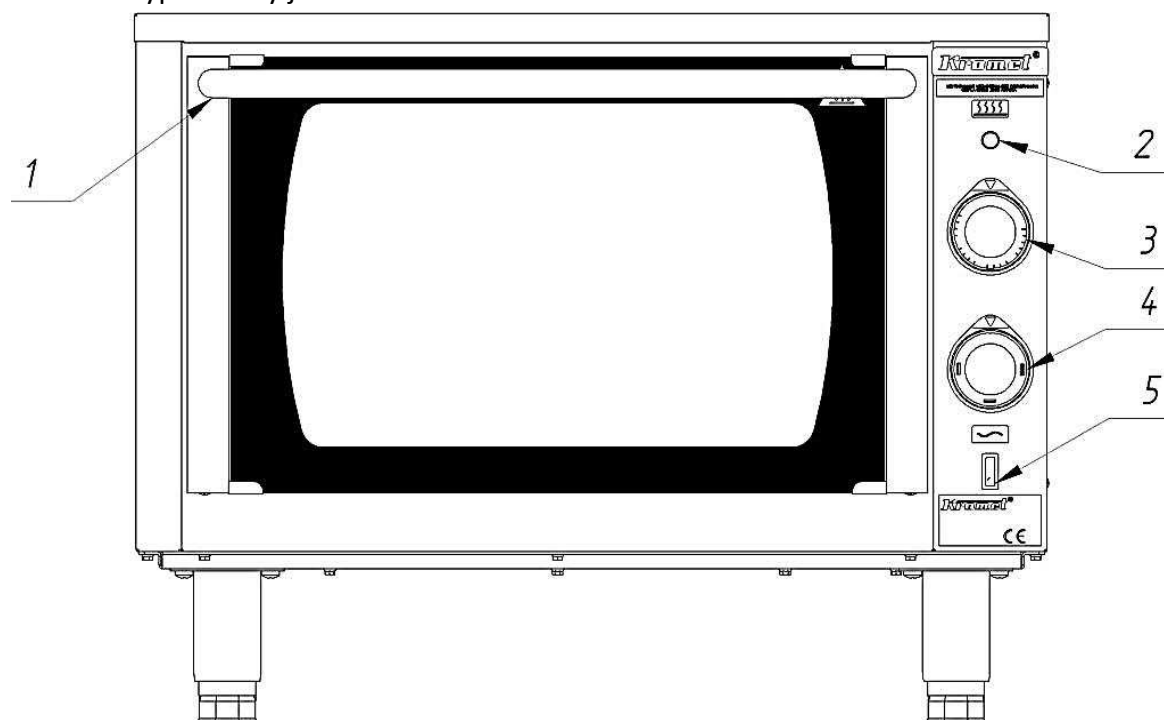
1. CHARAKTERYSTYKA

1.1 Przeznaczenie urządzenia

Urządzenie przeznaczone jest do profesjonalnego użytku w zakładach zbiorowego żywienia przez osoby przeszkolone. Urządzenie może być użytkowane jako wolnostojące lub w ciągu technologicznej linii 700. Piekarnik elektryczny służy do pieczenia mięsa, ryb, zapiekanek, ciast i innych wyrobów mącznych.

1.2 Opis urządzenia

Urządzenie zbudowane jest z wysokogatunkowych blach nierdzewnych. Konstrukcja wsparta jest na czterech regulowanych nogach. Główną częścią piekarnika jest komora z dwoma poziomami prowadnic dostosowanych do tac, rusztów GN1/1. W komorze znajdują się elementy grzejne, dolny i górny. Na tablicy sterowniczej znajduje się pokrętło od regulatora temperatury, przełącznik funkcji grzania, lampka sygnalizacyjna oraz włącznik od zasilania. Piekarnik wyposażony jest w drzwi szklane lub blaszane.



rys 1. Widok ogólny

- 1- Uchwyt od drzwi, 2- lampka sygnalizacyjna, 3- regulator temperatury, 4 – przełącznik funkcji grzania, 5- włącznik od zasilania

1.3 Dane techniczne

Dane techniczne	700.PE-1	700.PE-1/2	700.PE-1/3
Szerokość	800 mm		
Głębokość	650 mm		
Wysokość	620 mm	1090 mm	1560 mm
Moc całkowita	3,5 kW	7 kW	10,5 kW
Napięcie znamionowe i rodzaj prądu	400V 3N~		
Przewód zasilający	5G2,5 mm ² z wtyczką 32A L=2500 mm		5G4 mm ² z wtyczką 32A L=2500 mm
Wymagane zabezpieczenia instalacji	16A	20A	25A
Wymagany wyłącznik różnicowoprądowy	In = 25A, IΔn = 30mA		
Klasa ochrony	„ I „		
Stopień ochrony	IP 22		
Masa urządzenia	70 kg	134 kg	184 kg
Wymiary komory	575x450x275 mm		
Ilość poziomów w komorze	2		
Komora przystosowana do pojemników	GN1/1		

2. INSTALACJA URZĄDZENIA



UWAGA: Podłączenia urządzenia do instalacji elektrycznej musi dokonać osoba posiadająca aktualne uprawnienia „E”.

UWAGA: Przed pierwszym uruchomieniem, urządzenie należy rozpakować, usunąć folię ochronną ze wszystkich powierzchni wewnętrznych i zewnętrznych. Umyć wszystkie powierzchnie wilgotną szmatką z dodatkiem delikatnego detergentu i wytrzeć do sucha. Sprawdzić czy na powierzchniach urządzenia nie znajdują się pozostałości opakowania, materiały łatwopalne lub czy powierzchnia nie jest zabrudzona. W trakcie mycia należy zachować szczególną ostrożność aby nie uszkodzić elementów pomiarowych (czujników).

UWAGA: Osoba podłączająca urządzenie powinna przeszkolić użytkownika z obsługi urządzenia.

UWAGA: W pomieszczeniu przeznaczonym do eksploatacji urządzeń, musi znajdować się prawidłowo wykonana instalacja elektryczna zgodnie z obowiązującymi przepisami krajowymi.

UWAGA: Gniazdo przyłączeniowe musi posiadać ważne pomiary skuteczności ochrony przed porażeniem elektrycznym i pomiarem oporności.

UWAGA: Jeżeli przewód przyłączeniowy ulegnie uszkodzeniu, to powinien on być wymieniony u wytwórcy lub w specjalistycznym zakładzie naprawczym albo przez wykwalifikowaną osobę w celu uniknięcia zagrożenia.

2.1 Pomieszczenia

Urządzenie należy ustawić w przeznaczonym dla niego miejscu, na twardym niepalnym blacie lub podłożu. Jeżeli urządzenie będzie użytkowane w pobliżu ścian, przegród itp. to powinny być one wykonane z materiałów niepalnych. Urządzenie powinno być odsunięte od ścian przynajmniej 100 mm.

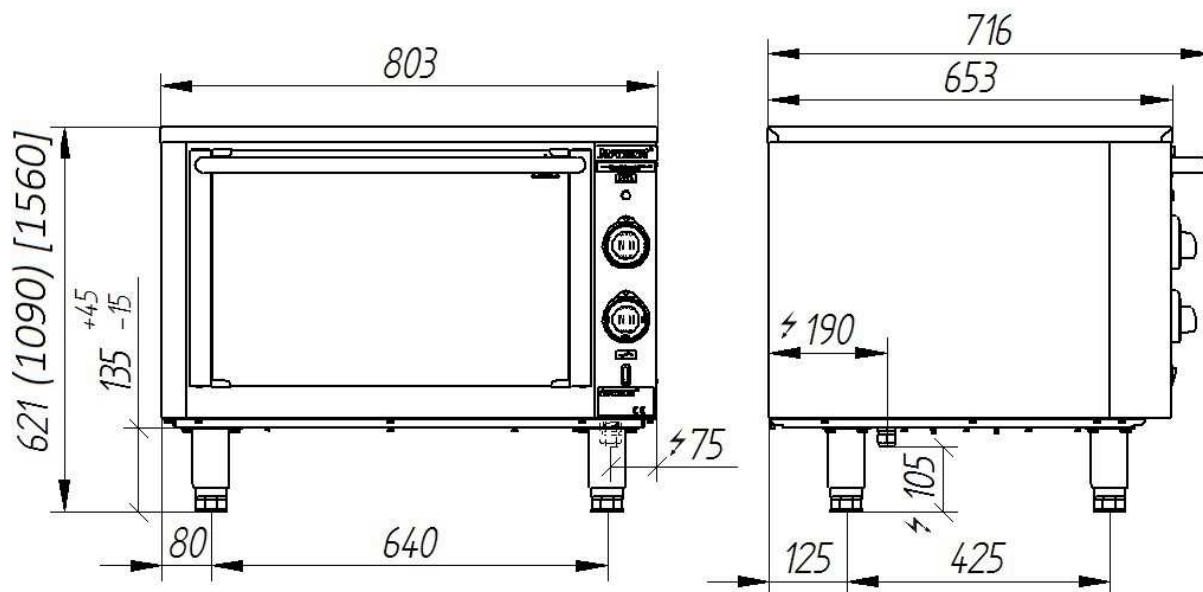
2.2 Podłączenie urządzenia do instalacji elektrycznej

Urządzenie wyposażone jest w giętki przewód przyłączeniowy z wtyczką, która musi być podłączona do gniazda tego samego typu. Gniazdo instalacji zasilającej musi posiadać zabezpieczenie przed porażeniem prądem elektrycznym oraz wyłącznik instalacyjny (zgodnie z wytycznymi w pkt. „dane techniczne”). Gniazdo musi posiadać aktualne badania przeciwporażeniowe, a instalacja pomiar rezystancji izolacji.

UWAGA:



Urządzenia wyposażone są w zacisk ekwipotencjalny, który znajduje się na tyle urządzenia i oznakowany jest etykietą. Urządzenia przed instalowaniem i eksploataowaniem powinny być podłączone do głównej listwy wyrównawczej.



rys 2. Wymiary

- wymiar bez nawiasu dotyczy 700.PE-1
- wymiar w nawiasie () dotyczy 700.PE-1/2
- wymiar w nawiasie [] dotyczy 700.PE-1/3

3. WARUNKI BEZPIECZEŃSTWA I HIGIENY PRACY

UWAGA: Nieprzestrzeganie poniższych wytycznych może grozić poparzeniem części ciała, porażeniem prądem elektrycznym, powstaniem pożaru lub uszkodzeniem urządzenia.

W celu uniknięcia: wypadku, uszkodzenia urządzenia oraz powstawania niebezpiecznych sytuacji podczas użytkowania urządzenia należy stosować się do poniższych wytycznych:

- należy zaznajomić obsługę z zasadami prawidłowej eksploatacji urządzenia,
- należy zaznajomić obsługę z podstawowymi przepisami eksploatacji urządzeń elektrycznych, z zasadami bezpiecznej pracy w pomieszczeniach kuchennych oraz z zasadami udzielania pierwszej pomocy w nagłych wypadkach,
- nie dopuszczać do urządzenia osób, które nie zostały przeszkolone z obsługi urządzenia i zapoznane z niniejszą instrukcją,
- należy zwracać szczególną uwagę na to, aby osłony elementów elektrycznych będące pod napięciem były zawsze założone i zamocowane,
- przed przystąpieniem do konserwacji ciągłej, konserwacji okresowej, przeglądu okresowego i remontu, należy bezwarunkowo odłączyć urządzenie od sieci elektrycznej wyłącznikiem głównym oraz wyjąć wtyczkę z gniazda i upewnić się że urządzenie ostygło,
- nie przystępować do pracy na urządzeniu w przypadku stwierdzenia uszkodzenia zespołu grzejnego, regulatorów, przełączników, lampek sygnalizacyjnych, przewodu zasilającego lub jakiegokolwiek innej części elektrycznej, mechanicznej lub obudowy,
- **nie dopuszczać do oblewania lub zmywania urządzenia strumieniem wody,**

- nie dokonywać samodzielnie napraw urządzenia,
- nie pozostawiać włączonego urządzenia bez nadzoru obsługi,
- nie uderzać w pokrętko,
- zabrania się użytkować urządzenie w warunkach utrudniających obsługę,
- nie dotykać gorących powierzchni urządzenia, pokrywy górnej, blachy przedniej i drzwi,
- nie dopuszczać do urządzenia dzieci,
- zabrudzone urządzenia czyścić od razu po wystudzeniu zgodnie z wytycznymi pkt. „konserwacja codzienna”,
- nie polewać gorącej szyby płynami,
- nie stawiać na szybie żadnych przedmiotów, pojemników, tac i rusztów GN, aby nie uszkodzić zawiasów i szyby,
- delikatnie zamykać i otwierać drzwi aby nie uszkodzić zawiasu i szyby,

UWAGA: Jeśli podczas obsługi codziennej zauważono: uszkodzenie przewodu zasilającego lub jakiegokolwiek innej części elektrycznej lub mechanicznej, należy bezwzględnie wyłączyć urządzenie z sieci elektrycznej i zlecić naprawę producentowi lub autoryzowanemu serwisowi.

4. INSTRUKCJA OBSŁUGI

4.1 Przygotowanie urządzenia do pracy

- Urządzenie należy przygotować do pracy zgodnie z pkt. 2 niniejszej instrukcji.

4.2 Próbny rozruch urządzenia

- Uruchomić urządzenie zgodnie z pkt. 4.3, 4.3.1, 4.4
- Należy sprawdzić podczas nastawy na zadaną temperaturę czy załączają się elementy grzejne,
- Należy nastawić temperaturę 150°C a przełącznik funkcji grzania na grzanie góra-dół i sprawdzić czy regulator wyłączy elementy grzejne po osiągnięciu zadanej temperatury oraz czy zgaśnie lampka sygnalizacyjna.



Podczas pierwszego rozruchu z urządzenia może wydobywać się nieprzyjemny zapach wraz z dymieniem. Jest to normalne zjawisko, ponieważ wygrzewaniu ulegają podzespoły izolacyjne oraz środki konserwujące stal. Ważne aby podczas pierwszego rozruchu urządzenia pomieszczenie było dobrze wentylowane a urządzenie nie było pozostawione bez nadzoru. Urządzenie wygrzewać do momentu ustąpienia nieprzyjemnego zapachu i dymienia.

4.3 Czynności związane z uruchomieniem i pracą urządzenia

Przed włączeniem urządzenia do sieci ustawić pokrętko od regulatora temperatury w położeniu „0”, następnie włożyć w gniazdo wtyczkę od przewodu przyłączeniowego.

4.3.1 Uruchomienie urządzenia

- Włącznikiem zasilania, który znajduje się na tablicy sterowniczej piekarnika włączyć zasilanie,
- Przełącznikiem funkcji grzania ustawiamy tryb pracy elementów grzejnych: dół, góra lub dół-góra.
- Przekręcając pokrętko od regulatora temperatury w prawo, należy ustawić żadaną temperaturę w przedziale od 50°C do 250°C, zaświeci się lampka sygnalizacyjna. Po osiągnięciu przez urządzenie zadanej temperatury lampka sygnalizacyjna zgaśnie. Zaleca się powtórzenie 2 cykli rozgrzewania dla ustabilizowania temperatury w komorze.

4.4 Czynności związane z zakończeniem pracy na urządzeniu

Po zakończeniu pracy na urządzeniu, należy pokrętko od regulatora temperatury ustawić w pozycji „0”, wyłączyć przyciskiem na tablicy sterowniczej piekarnika zasilanie, następnie wyjąć wtyczkę przewodu przyłączeniowego z gniazda lub wyłączyć zasilanie głównym wyłącznikiem na sieci elektrycznej.

Po zakończeniu pracy na urządzeniu należy umyć urządzenie zgodnie z pkt. „konserwacja codzienna”.

5. INSTRUKCJA KONSERWACJI I REMONTU

UWAGA: Przed przystąpieniem do konserwacji i remontu urządzenie należy bezwzględnie wyłączyć z sieci elektrycznej oraz upewnić się, że urządzenie ostygło.

5.1.1 Konserwacja codzienna

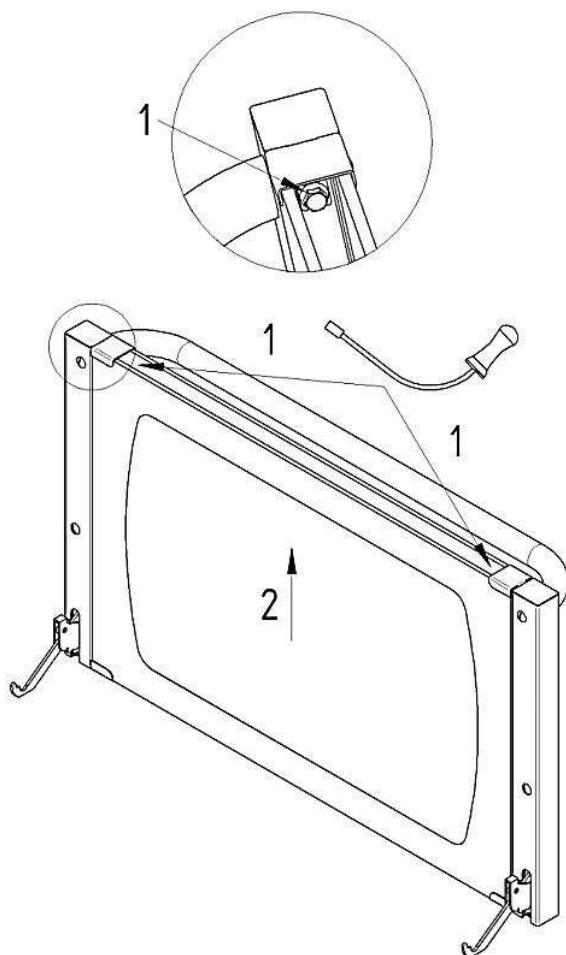
Konserwację codzienną przeprowadza użytkownik. Konserwacja codzienna polega na usunięciu z urządzenia zanieczyszczeń, codziennie po zakończeniu na nim pracy. Zanieczyszczenia usuwać przez dokładne mycie urządzenia miękką szmatką zamoczoną w ciepłej wodzie z dodatkiem delikatnych środków myjących np. płyn do mycia naczyń i wytarciem urządzenia do sucha.

Kategorycznie zabrania się:

- mycia urządzeń przy pomocy strumienia wody, a szczególnie zalewania wodą,
- używania agresywnych środków czyszczących, szczotek, druciaków, skrobaków i gąbek z szorstką powierzchnią,
- używania do czyszczenia substancji zawierających chlor lub środki ściernie oraz substancji, które nie są przystosowane do czyszczenia stali nierdzewnej,

- jeżeli urządzenie nie będzie używane przez dłuższy czas, po myciu i wytarciu do sucha należy powierzchnie przetrzeć szmatką nasączoną olejem wazelinowym. Przed ponownym użytkowaniu urządzenia należy dokładnie je umyć zgodnie z niniejszym pkt instrukcji.

Demontaż szyby wewnętrznej w celu dokładnego mycia



UWAGA: Zaleca się aby demontowanie i montowanie szyby wewnętrznej drzwi odbywało się przy pomocy dwóch osób.

Aby zdemontować do mycia szybę wewnętrzną drzwi należy:

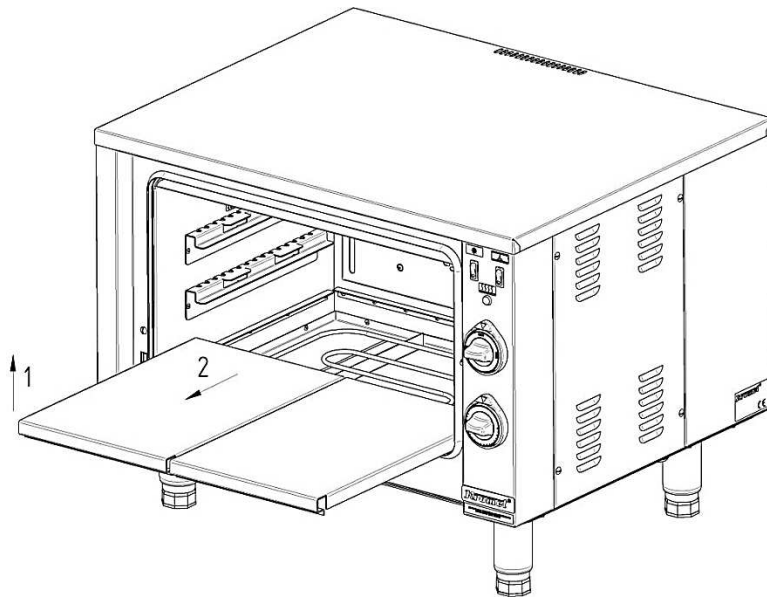
- Jedna z osób powinna przez cały demontaż i montaż szyby wewnętrznej trzymać drzwi za uchwyt,
- Uchylić drzwi,
- Druga osoba kluczem nasadowym rozmiar „8” na giętym przedłużaczu powinna odkręcić dwie śruby „1” (rys.3), które znajdują się między dwoma szybami w górnej części drzwi,
- zdemontować górne blaszki blokujące,
- chwycić oburącz szybę i wysunąć szybę z dolnych blaszek mocujących „2” (rys.3),
- po zdemontowaniu szyby należy w dalszym ciągu cały czas trzymać drzwi za uchwyt i delikatnie je zamknąć,

UWAGA: puszczenie drzwi po demontażu szyby wewnętrznej może spowodować samoczynne zamknięcie się drzwi z dużą siłą co może spowodować uszkodzenie części ciała oraz szyby zewnętrznej

- po myciu, zamontować szyby w odwrotnej kolejności do demontażu.

rys 3. Schemat demontażu szyby wewnętrznej

Demontaż blach dna komory w celu dokładnego mycia



rys 4. Schemat demontażu blach dna komory

Aby zdemontować do mycia blachy dna komory należy:

- każdą blachę z osobna podważyć „1” (rys.4) np. drewnianą kuchenną łopatką i unieść do góry,
- wysunąć blachę „2” (rys.4) z komory, zwracając szczególną uwagę aby blacha nie opadła na elementy grzejne, które mogłyby uszkodzić,
- po myciu i dokładnym wytarciu do sucha, zamontować blachy dna w odwrotnej kolejności do demontażu.

5.1.2 Konserwacja okresowa

UWAGA: Konserwacje okresową należy do obowiązku użytkownika urządzenia. Konserwację okresową urządzenia powinna dokonać osoba posiadająca aktualne uprawnienia elektryczne „E”.

Konserwację okresową należy przeprowadzić raz w miesiącu. Podczas konserwacji okresowej należy:

- sprawdzić jakość przewodu przyłączeniowego,
- działanie regulatora temperatury, przełącznik funkcji grzania,
- przeprowadzić oględziny wizualne w celu sprawdzenia czy urządzenie nie posiada defektów w postaci uszkodzonych elementów obudowy.

Jeżeli podczas konserwacji okresowej zauważono nieprawidłowe działanie poszczególnych elementów lub uszkodzone części obudowy oraz innych części należy naprawę zlecić autoryzowanemu serwisowi.

5.1.3 Przegląd okresowy

UWAGA: Przegląd okresowy urządzenia powinna dokonać osoba posiadająca aktualne uprawnienia elektryczne „E” i posiadające kwalifikacje w zakresie naprawy i konserwacji urządzeń elektrycznych. Zaleca się korzystanie z autoryzowanego serwisu firmy „Kromet”

Po upływie okresu gwarancji przegląd okresowy należy przeprowadzić raz w roku. Przegląd okresowy obejmuje czynności związane z ustaleniem zużycia poszczególnych elementów urządzenia.

Podczas przeglądu okresowego należy:

- sprawdzić jakość przewodu przyłączeniowego,
- sprawdzić działanie regulatora temperatury, przełącznik funkcji grzania, włączniki,
- przeprowadzić oględziny wizualne w celu sprawdzenia czy urządzenie nie posiada defektów w postaci uszkodzonych elementów obudowy,
- sprawdzić jakość elementów grzejnych,
- sprawdzić jakość elementów izolacyjnych,
- sprawdzić jakość połączeń przewodów elektrycznych,

UWAGA: Urządzenie po przeglądzie okresowym i naprawie powinno spełniać wymagania normy: PN-EN 60335-1: Elektryczny sprzęt do użytku domowego i podobnego. Bezpieczeństwo użytkowania Część 1: Wymagania ogólne.

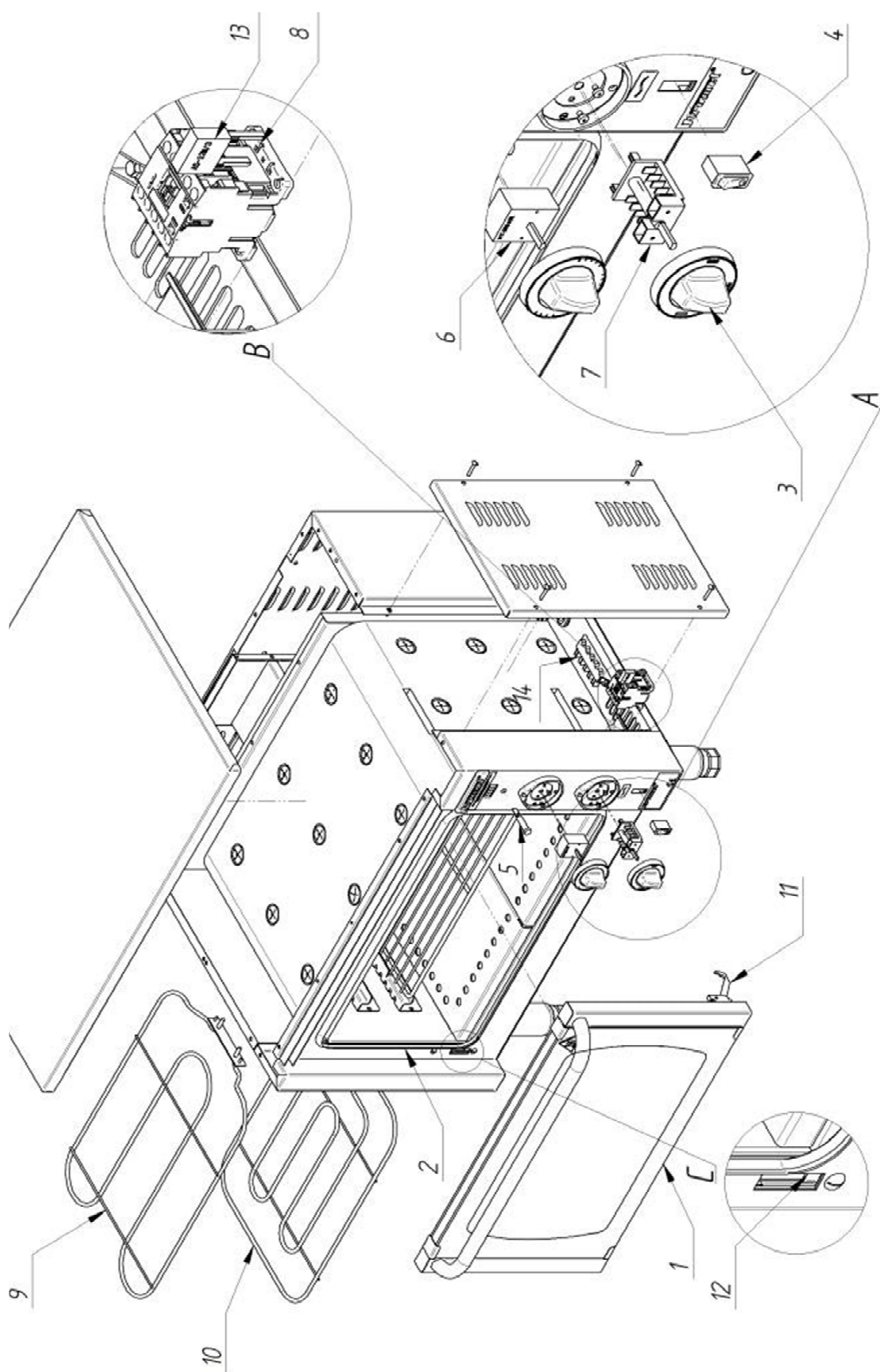
UWAGA: Za wszystkie uszkodzenia mechaniczne oraz uszkodzenia wynikłe ze złej eksploatacji producent nie ponosi odpowiedzialności. Gwarancja nie obejmuje uszkodzeń powstałych w wyniku niewłaściwego użytkowania, braku konserwacji oraz powstałych w wyniku dokonywania napraw przez osoby nieupoważnione.

6. CZĘŚCI ZAMIENNE

6.1 Wykaz części zamiennych

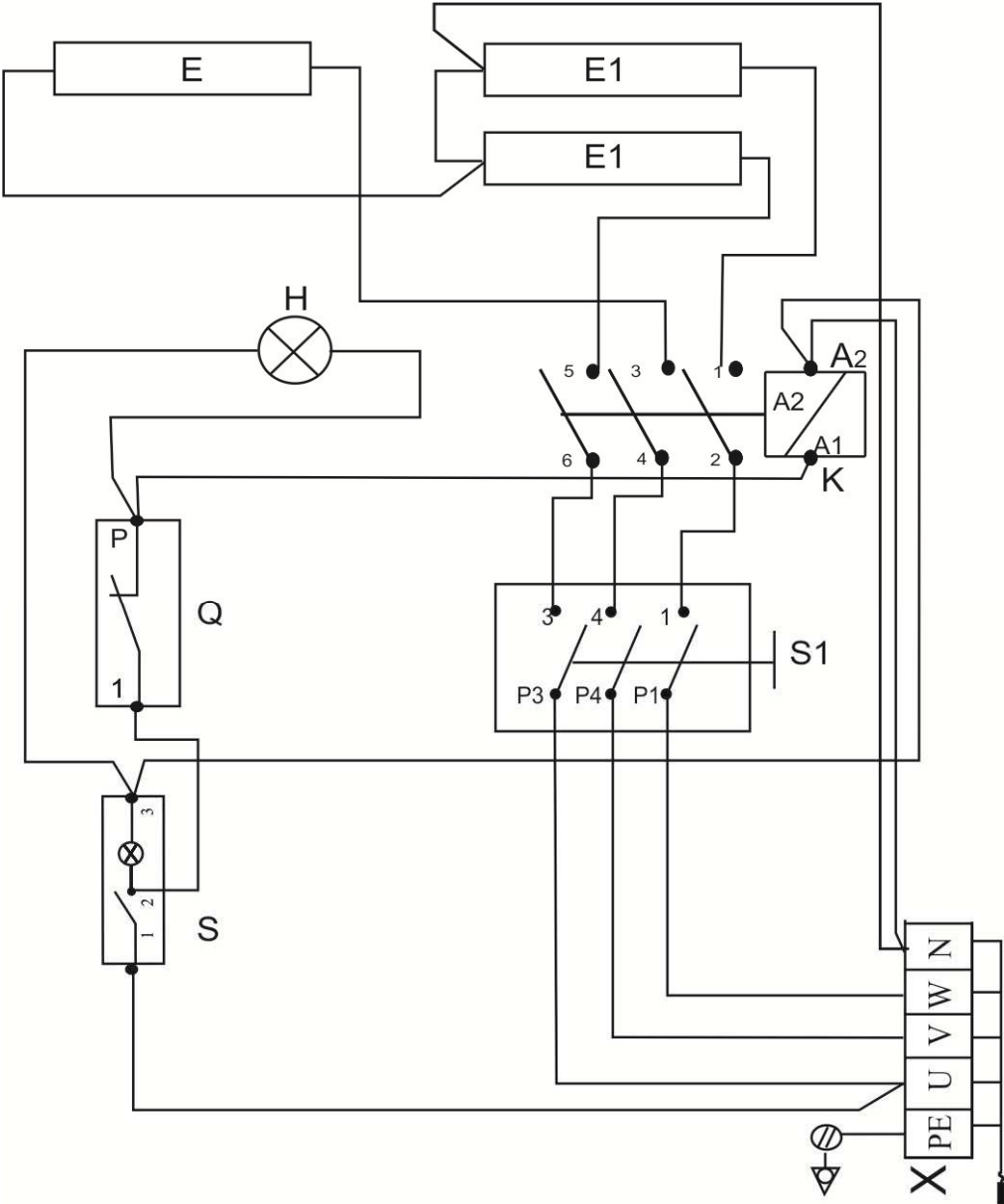
Lp.	Nazwa części	Typ lub numer rysunku	Ilość szt. 700.PE-1	Ilość szt. 700.PE-1/2	Ilość szt. 700.PE-1/3
1	Szyba	7.PG.001.767.12.01	2	4	6
2	Uszczelka	OKX-LAR-21/021X5	1	2	3
3	Pokrętło	0289-000-0 B	2	4	6
4	Włącznik	C6003PLNAB	1	2	3
5	Lampka zielona	C0 27500GN 230V	1	2	3
6	Regulator temperatury	NT 293KR	1	2	3
7	Przełącznik	7LA 8404	1	2	3
8	Stycznik	GMC-9M	1		
9	Element grzejny górny	A4306	1	2	3
10	Element grzejny dolny	A4305	1	2	3
11	Zawias	0.PW.030.626.10.02	2	4	6
12	Suport	0.PW.030.626.03.01	2	4	6
13	Filtr do stycznika	AS-12M/3	1	2	3

6.2 Schemat rozstrzelony



7. SCHEMAT ELEKTRYCZNY

7.1 Schemat elektryczny 700.PE-1



7.2 Legenda do schematu elektrycznego

E	Element grzejny
H	Lampka sygnalizacyjna
X	Listwa podłączeniowa
K	Stycznik
Q	Regulator temperatury
S	Przełącznik od zasilania
S1	Przełącznik trybu pracy

8. PAKOWANIE, TRANSPORT

Urządzenie przed zapakowaniem w opakowanie kartonowe owija się folią „STRETCH”. Całość opakowania spięta jest za pomocą taśmy z tworzywa sztucznego. Urządzenia nie wolno przewracać, gdyż grozi to jego uszkodzeniem. Przewóz powinien odbywać się krytymi środkami transportu. Podczas transportu należy unikać wstrząsów. W czasie transportu urządzenie powinno być zabezpieczone przed przesuwaniem, przewracaniem oraz uszkodzeniami mechanicznymi.

9. UWAGI KOŃCOWE

Producent zastrzega sobie prawo do zmian konstrukcyjnych urządzenia nie pogarszających warunków pracy, bezpieczeństwa i jakości wyrobu.

Warunki gwarancji podane są w karcie gwarancyjnej, która stanowi integralną część niniejszej instrukcji obsługi.

10. PRAWIDŁOWE USUWANIE ZUŻYTEGO SPRZĘTU



Prawidłowe usuwanie zużytego sprzętu (zużyty sprzęt elektryczny i elektroniczny)

Oznaczenie umieszczone na produkcie lub w odnoszących się do niego tekstach wskazuje, że produkt po okresie użytkowania lub po utracie cech użytkowych nie należy usuwać z innymi odpadami. Aby uniknąć szkodliwego wpływu na środowisko naturalne i zdrowie ludzi wskutek niekontrolowanego usuwania odpadów, prosimy o oddzielenie produktu od innego typu odpadów oraz odpowiedzialny recykling w celu promowania ponownego użycia zasobów materialnych jako stałej praktyki.

W celu uzyskania informacji na temat miejsca i sposobu bezpiecznego dla środowiska recyklingu tego produktu, użytkownicy w gospodarstwach domowych powinni skontaktować się z punktem sprzedaży detalicznej w której dokonali zakupu produktu lub organem władz lokalnych.

Użytkownicy w firmach powinni skontaktować się ze swoim dostawcą i sprawdzić warunki umowy zakupu. Produkt nie należy usuwać razem z innymi odpadami komercyjnymi.

UWAGA: Opakowanie powinno być usuwane zgodnie z obowiązującymi przepisami.

11. WYKAZ PUNKTÓW ZBIÓRKI ZUŻYTEGO SPRZĘTU

Operator punktu zbierania	Województwo	Miasto	Adres punktu zbiórki	
ARGO-FILM Lublin	lubelskie	Lublin	20-231 Lublin	ul. Zadębie 62
ARGO-FILM Łódź	łódzkie	Łódź	90-272 Łódź	ul. Wschodnia 29
ARGO-FILM Mława	mazowieckie	Mława	06-500 Mława	ul. Sadowa 14
ARGO-FILM Nadarzyn	mazowieckie	Nadarzyn	05-830 Nadarzyn	ul. Pruszkowska 23
ARGO-FILM Tarnów	małopolskie	Tarnów	33-100 Tarnów	ul. Fabryczna 7a
ARGO-FILM Wrocław	dolnośląskie	Wrocław	52-015 Wrocław	ul. Krakowska 180
Biosystem S.A.	małopolskie	Alwernia	32-566 Alwernia ul. Olszewskiego 25	
ECO-CARS Sp. z o.o.	wielkopolskie	Poznań	61-362 Poznań	ul. Forteczna 14a
EKO-HARPOON Cząstków Mazowiecki	Oddział mazowieckie	Cząstków Mazowiecki	05-152 Czosnów Cząstków Mazowiecki 158	
EKO-HARPOON Rejowiec Fabryczny	Oddział lubelskie	Rejowiec Fabryczny	22-169 Rejowiec Fabryczny	ul. Cementowa 20
EKO-PLUS Kraków	małopolskie	Kraków	30-382 Kraków	ul. Biskupińska 15
EKO-PLUS Stąporków	świętokrzyskie	Stąporków	Stąporków, ul. Staszica 9	
Ekoren DKE	dolnośląskie	Oława	55-200 Oława	Godzikowice, ul. Stalowa 12
EKO-SORT	śląskie	Bielsko-Biała	43-300 Bielsko-Biała	ul. Katowicka 130
Elektrozłom	śląskie	Ślemień	34-323 Ślemień 561	
KARAT Elektro Recykling	kujawsko-pomorskie	Lubicz	87-162 Lubicz	ul. Toruńska 64
KGHM Ecoren S.A.	dolnośląskie	Rudna	59-305 Rynarcice, Rynarcice 38	
LECH-MET	dolnośląskie	Żmigród	55-140 Żmigród	ul. Kościuszki 9
MB Recykling	świętokrzyskie	Piekoszów	26-065 Piekoszów	ul. Czarnowska 56
MK-Tech Electrorecycling S.A.	kujawsko-pomorskie	Bydgoszcz	85-880 Bydgoszcz, Ul. Toruńska 304	
P.P.H.U. POLBLUME Zbigniew Miazga	mazowieckie	Góra Kalwaria	05-530 Góra Kalwaria, ul. Adamowicza 4	
P.W. BOWI	śląskie	Częstochowa	42-202 Częstochowa ul. Ogrodowa 64A	
PHU EKOPARTNER	małopolskie	Kraków	1. 30-556 Kraków ul. Drewniana 6, 2. Radzikowskiego 37, 3. Półtanki 76-78	
Przedsiębiorstwo Produkcyjno Handlowo Usługowe ABBA-EKOMED Sp. z o. o.	kujawsko-pomorskie	Toruń	87-100 Toruń, ul. Kluczyki 17-21	
PTH Technika Sp. z o.o.	śląskie	Gliwice	44-102 Gliwice	ul. Toszecka 2
SCU Śląskie Centrum Utylizacji	śląskie	Katowice	40-696 Katowice, ul. Asnyka 32	
Serwisownia	mazowieckie	Warszawa	01-919 Warszawa	ul. Wólczyńska 133
Terra S.A.	łódzkie	Tomaszów Mazowiecki	97-200 Tomaszów Mazowiecki, ul. Wysoka 61/65;	
Terra S.A.	mazowieckie	Grodzisk Mazowiecki	05-825 Grodzisk Mazowiecki, ul. Traugutta 42	
WELTMAR	śląskie	Bielsko-Biała	43-300 Bielsko-Biała ul. Podwale 53a	